

Rohrfeder-Manometer Chemie-Ausführung, komplett aus Edelstahl NG 100 und NG 150



PED 2014/68/UE ATEX 2014/34/UE TP TC 012/2011

Diese Chemie-Rohrfedermanometer wurden für die Verwendung in der Prozess-, petrochemischen Industrie sowie im konventionellen Kraftwerksbau konzipiert. Die robuste Konstruktion gewährleistet einen sicheren Betrieb mit nicht kristallisierenden Medien hoher Viskosität, auch unter ungünstigen Einsatz- und Umgebungsbedingungen. Die Qualität des Materials des Messelementes erlaubt die Verwendung auch bei hohen Druckpulsationen. Das Gehäuse ist mit dem Anschlusssockel TIG-verschweißt. Diese Maßnahme verleiht dem Messgerät eine besondere Stabilität und - in der gefüllten Variante - eine nachhaltige Dichtheit des Systems. Die Vorteile in einer Dämpfungsfüllungsflüssigkeitsfüllung sind: Dämpfung der Zeigerbewegungen, geringerer Verschleiß der beweglichen Teile bei hohen Druckpulsationen und Vibrationen. Außerdem wird eine Kondenswasserbildung sowie eine ggf. korrosive Atmosphäre im Gehäuseinneren zuverlässig vermieden.

1.18.1 - Ungefüllte Ausführung

Norm: EN 837-1.

Sicherheitseigenschaften: "S1" nach EN 837-2.

Messbereiche: von 0...0,6 bar bis 0...1600 bar;

von 0...15 bar bis 0...30000 psi oder äquivalente Druckeinheiten.

Anzeigegenauigkeit: Güteklasse 1,0 nach EN 837-1.

Umgebungstemperatur:

-20 bis +65 °C, mit Gehäuse IP55 (EN60529/IEC 529);

-53 bis +65 °C, mit belüfteten Gehäuse IP65/67 (EN60529/IEC 529).

Prozessmediumtemperatur: -40...+150 °C.

Temperaturdrift: ±0,4% je ±10 °C Temperaturänderung.

(beginnend bei 20°C).

Betriebsdruck:

100% vom Skalenendwert bei statischem Druck;

90% vom Skalenendwert bei pulsierenden Drücken.

Überdrucksicherheit: 30% vom Skalenendwert (max. 12 Stunden).

Anschluss: Edelstahl AISI 316L.

Messglied, nahtlos gezogene Feder, nicht längsgeschweisst;

Messbereiche bis 1000 bar aus Edelstahl AISI 316L; 1600 bar aus

Edelstahl Duplex.

Gehäuse und Bajonettring: Edelstahl.

Deckscheibe: gehärtetes (temperiertes) Glas.

Messwerk: Edelstahl, mit internem Anschlag.

Skala: Aluminium, Grund weiß, Aufdruck scharf.

Zeiger: Aluminium, justierbar, schwarz.

1.18.2 - Füllbare Ausführung

Umgebungstemperatur: -20 bis +65 °C, mit Gehäuse IP65/67 (EN60529/IEC 529).

Zeiger: Aluminium, schwarz.

Sonstige Daten: wie ungefüllte Ausführung.

1.18.3 - Gefüllte Ausführung

Messbereiche: von 0...1 bar bis 0...1600 bar; von 0...15 bar bis 0...30000 psi oder äquivalente Druckeinheiten.

Füllflüssigkeit: Glycerin 98% oder Silikonöl.

Umgebungstemperatur:

0...+65 °C wenn gefüllt mit Glycerin;

-20...+65 °C wenn gefüllt mit Silikonöl

Prozessmediumtemperatur: max. +65 °C.

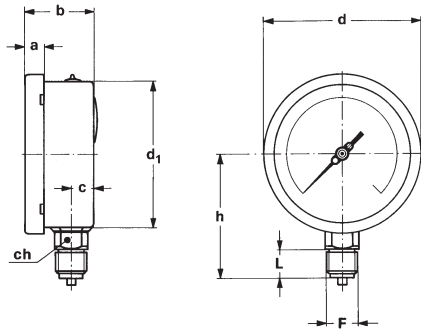
Schutzart: IP 65/67 nach EN60529/IEC 529.

Zeiger: Aluminium, schwarz.

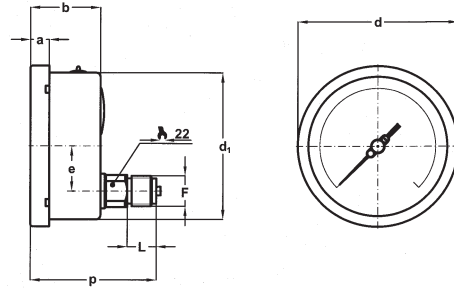
Sonstige Daten: wie ungefüllte Ausführung.

AUSFÜHRUNG FÜR SAUERSTOFF GEEIGNET

Gemäss den Sicherheitskriterien der Normen EN837-1/2 müssen die für den Einsatz mit Sauerstoff bestimmten Manometer vom Typ SOLID FRONT sein (Sicherheitsausführung mit Trennwand und ausblasbarer Gehäuserückwand), siehe Datenblatt "Typ MGS 20: NG 100+150".



**A - Anschluss unten,
zur Direktmontage**



**D - Anschluss exzentrisch hinten,
zur Direktmontage**

Anschluss	NG	F	a	b	c	d	d ₁	e	h	p	L	Gew. (1)
unten	E	41M - G 1/2 A 43M - 1/2-14 NPT	13	48,5	15	110,6	101		86		20	0,53 kg
	G 150	41M - G 1/2 A 43M - 1/2-14 NPT	15	50,5	15,5	161	149,6		117		20	0,95 kg
hinten	E 100	41M - G 1/2 A 43M - 1/2-14 NPT	13	48,5		110,6	101	31		81,5	20	0,53 kg
	G 150	41M - G 1/2 A 43M - 1/2-14 NPT	15	50,5		161	149,6	31		81	20	0,85 kg

Abmessungen : mm

(1) zuzüglich 0,33 kg bei NG 100 bzw. 0,78 kg bei NG 150 für die gefüllte Ausführung

OPTIONEN

Ausführung	Ungefüllt	Füllbar	Gefüll
B - Für Anschluss hinten: Klemmbügel (für Schalttafeleinbau)	◆	◆	◆
C - Für Anschluss unten: Hinterer Befestigungsrand (für Wandmontage)	◆	◆	◆
E - Für Anschluss hinten: 3-Loch-Frontring (für Schalttafeleinbau)		◆	◆
2G2 - ATEX-Version II 2G Ex h - Umgeb. Temp. -20...+60°C (2)	◆		
2D2 - ATEX-Version II 2G Ex h - Umgeb. Temp. -20...+60°C (2)			◆ (4)
2D0 - ATEX-Version II 2G Ex h - Umgeb. Temp. 0...+60°C (2)			◆
2D5 - ATEX-Version II 2G Ex h - Umgeb. Temp. -53...+60°C (2)	◆ (3) (5)		
C40 - Gehäuse und Ring aus Edelstahl AISI 316L	◆	◆	◆
K06 - Güteklasse 0,6% (1)	◆	◆	
P01 - Füllung mit Silikonöl		◆	
S10 - Gefüllt mit Silikonöl			◆
T01 - Tropenfeste Ausführung	◆	◆	◆
T32 - Deckscheibe aus Sicherheitsverbundglas	◆	◆	◆
E67 - Schutzart IP65/67	◆		
ECV - Koffer mit belüftetem Gehäuse - IP65/67 - Umgeb. Temp. -53...+60°C (3) (6)	◆		

(1) Für Bereiche bis 400 bar/6000 PSI

(2) Siehe entsprechendes Datenblatt der ATEX-Version

(3) mit Option E67 bestellt werden

(4) mit Option S10 bestellt werden

(5) mit Option ECV bestellt werden

(6) Wählen Sie bei korrosiven Atmosphären den gefüllten Typ

BESTELL-ANLEITUNG:

Sektion / Modell / Gehäuse / Montage / Durchmesser / Messbereich / Prozessanschluss / Optionen

1 18 1 A E 41M B, C, E
2 D G 43M 2G2...ECV
3