

manometri a molla tubolare esecuzione in acciaio inox DN 100



PED 2014/68/EU



ATEX 2014/34/EU



Progettati per l'impiego industriale, sono adatti all'utilizzo in condizioni di esercizio sfavorevoli e in presenza di fluidi aggressivi. Una esclusiva modalità di calibrazione "Laser" consente di caratterizzare ogni singolo strumento e ottenere così un eccellente livello di accuratezza di indicazione. Il riempimento della custodia con liquido ammortizzante inibisce la formazione di condensa e l'ingresso di atmosfera corrosiva e migliora la resistenza alle vibrazioni e alle pressioni pulsanti.

1.44.2 - Modello riempibile con liquido

Normativa di riferimento: EN 837-1

Codice di sicurezza: S1 secondo EN 837-2.

Campi scala: da 0...1 a 0...400 bar;
altri campi scala su richiesta.

Classe di precisione: 1,6 secondo EN 837-1.

Temperatura ambiente: -25...+65 °C.

Temperatura del fluido di processo: -25...+100 °C.

Deriva termica: max $\pm 0,4$ %/10 °C del campo scala (a partire dai 20°C).

Pressione di esercizio:

75% del VFS per pressioni statiche.

66% del VFS per pressioni pulsanti.

Sovrappressione (max 15 min):

25% del VFS per campi ≤ 100 bar;

15% del VFS per campi oltre 100 bar.

Grado di protezione: IP 67 secondo IEC 529.

Perno di attacco al processo: in AISI 316L.

Elemento elastico: in AISI 316L.

Cassa: in acciaio inox.

Anello: graffiato, in acciaio inox.

Trasparente: in vetro temperato.

Movimento: in lega di rame e acciaio inox.

Quadrante: in alluminio a fondo bianco, con graduazioni e numerazione in nero, oppure con doppia graduazione rosso e nero.

Indice: non azzerabile, in alluminio, di colore nero.

1.44.3 - Modello riempito di liquido

Liquido di riempimento: glicerina 98%, olio silconico.

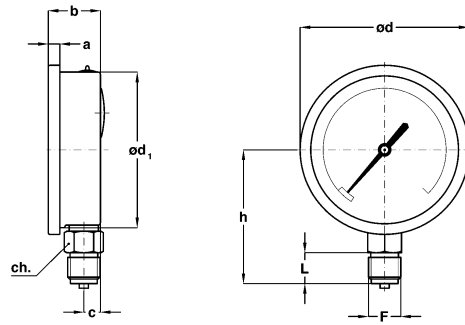
Temperatura ambiente:

0...+65 °C per riempimento con glicerina;

-40...+65 °C per riempimento con olio silconico.

Temperatura del fluido di processo: max +65 °C.

Altre caratteristiche: come modello riempibile.



A - RADIALE
per montaggio locale diretto su tubazione.

F	a	b	c	od	od ₁	h	ch	L	Peso
41M - G 1/2 A	7,5 (1)	34 (1)	11	110	101	87	22	20	0,4 kg (2)
43M - 1/2-14 NPT									

(1) con anello a baionetta: a=13 mm; b=36,5 mm
(2) Per il modello riempito aggiungere 0,23 kg

(dimensioni : mm)

VARIABILI

Modello	riempibile	riempito
C - Flangia posteriore a 3 fori	◆	◆
2M1 - Esecuzione ATEX II 2G c IIA/B (1)	≤ 6 bar	
2N1 - Esecuzione ATEX II 2GD c IIA/B (1)	≥ 10 bar	◆
ARM - Anello a baionetta, in acciaio inox	◆	◆
L02 - Indice azzerabile (2)	◆	◆
K10 - Classe di precisione 1,0 secondo EN 837-1	1...400 bar	4...40 bar
M02 - Movimento in acciaio inox	◆	◆
P01 - Predisposizione riempimento in olio silconico	◆	
S10 - Riempimento in olio silconico		◆
TPC - Trasparente in policarbonato	◆	◆
V11 - Vite strozzatura inox 0,7 mm	◆	◆

(1) Da ordinarsi con trasparente in policarbonato. Adatto per installazione con tipi di gas IIA e IIB. Per dettagli costruttivi vedere il foglio di catalogo relativo all'esecuzione ATEX.

(2) Da ordinarsi con anello a baionetta

SEQUENZA DI ORDINAZIONE

Sezione / Modello / Custodia / Montaggio / Diametro / Campo scala / Attacco al Processo / Variabili

1 44 2 A E 41M C
3 43M 2M1...V11