

## instrumento digital multifuncional: manómetro, transmisor, presostato

- 4 - regulación de la escala hasta 1:5
- 4 - precisión 0,1%
- 4 - 5 dígitos, con barra gráfica analógica
- 4 - 2 alarmas
- 4 - registro de valores picos, mínimas y máximas
- 4 - registro de la temperatura ambiente



**CE** Conforme con los requisitos de las directivas  
EMC 2004/108/CE - PED 97/23/CE - RoHS 2011/65/CE



### 8.D18.1 - Modelo Standard

**Indicación:** 5 digit x 12 mm, con barra grafica analógica continua.

**Pantalla:** grafico con resolución 128 x 64 puntos, retroiluminado.

**Señal de salida:** 4...20 mA (cod. A), con alimentación separada (3 hilos).

**Regulación de la escala** (sul señal de salida): 1:5 para escalas ≤ 400bar; 1:2 para escalas > 400bar.

**Precisión** (% VFS): para regulación de la escala 1:1, ≤ 0,1 para escalas ≤ 400bar;

≤ 0,25 para escalas > 400bar;

para regulación de la escala ≠ 1:1,

precisión standard x (escala nominal/escala regulada).

**Entrada alarma:** nr. 2, PNP o NPN.

**Calibración:** sobre puntos limite según DIN 16086

**Temperatura del fluido de proceso:** -20...+80 °C.

**Campo di temperatura compensado:** 0...+80 °C.

**Temperatura ambiente:** -20...+70 °C.

**Alimentación y carga máxima:** ver pag. 2.

**Indicaciones secundarias en la pantalla:** estado de las alarmas de entradas, pico de presión minimo o máximo, temperatura ambiente máxima o minima, valor actual de la señal de salida, alarmas del sistema.

**Codigo de seguridad:** S1 según EN 837-2.

**Teclado:** poliéster.

**Sensor:** piezorresistivo para escalas ≤ 400bar; "thin film" en acero inox para escalas > 400bar.

**Conexión eléctrica:** caja de conexiones según norma VDE, con salida prensacable para cable ø 7...13.

**Tiempo de respuesta:** 0,1 sec.

**Corriente absorbida:** ≤ 100 mA + de la entrada.

**Grado de protección:** IP 65 según EN 60529/IEC 529.

**Racord de conexión a proceso:** en AISI 316L.

**Caja:** en acero inox, ventilada para presiones ≤ 100 bar.

**Anillo:** en acero inox, grañado.

**Peso:** 0,52 kg.

Escala nominal bar, relativos	Escala minima bar, relativos	Sobrepresión bar, relativos
-0,1...0,4	0,1	0,8
-0,4...1,6	0,4	3,2
-1...6	1,4	12
-1...16	3,4	32
-1...40	8,2	80
-1...100	20,2	200
-1...250	50,2	375
-1...400	80,2	600
0...1000	500	1100
0...1600	800	1700

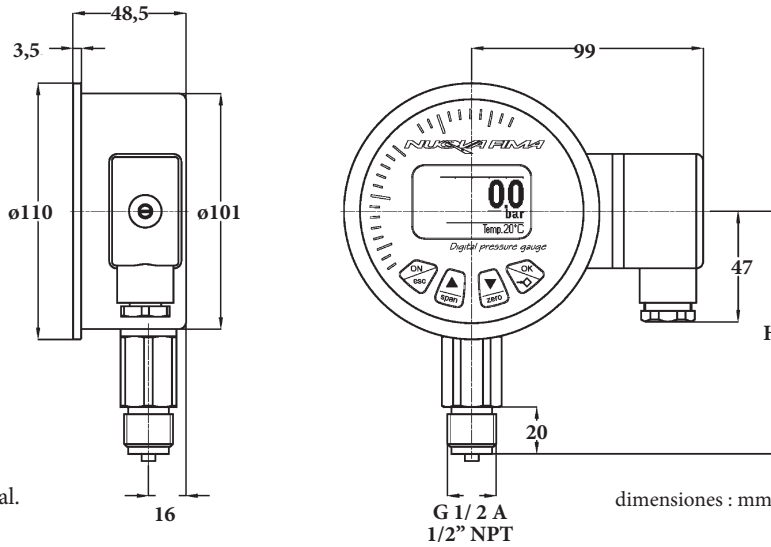
### OPCIONES PROGRAMABLES

Protección: acceso con contraseña
Unidades de medida: 24 disponibles (1)
Reset de cero
Risolución e integración del valor visualizado
integración del valor
Tipo de entrada: NPN e PNP
Histéresi, retrasos dela intervención del contacto
Duración de la retroalimentación

(1) bar; mbar; at; kPa; MPa; PSI; kg/cm2; mmHg; inHg; mH2O; cmH2O; mmH2O; mm; m; feet; inch; l; kg; t; m3; gal; lb; %; mA

**instrumento digital multifuncional:  
manómetro, transmisor, presostato**

**SDM 18**



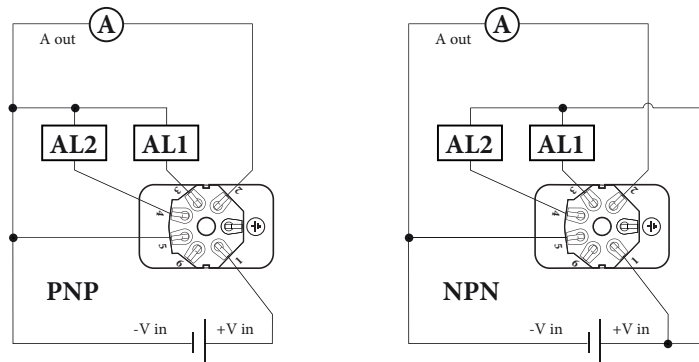
**A - RADIAL**  
para montaje local.

Pn (bar)	H
≤ 100	105
> 100	109

Señal de salida	4...20 mA
Nº de hilos	3
Carga (Ohm)	$R_L \leq (V_{in}-11)/0,02$
Alimentación: +Vin	11...30
Masa	(consultar el manual de instalación)

Entradas de alarma	2
Tipo, programable	PNP, NPN
Corriente salida máx: I <sub>out</sub> (1)	100 mA
Carga min (Ohm)	$R_{Lm} \geq (V_{in}-1)/I_{out}$
Alimentación: +Vin	11...30

(1) bajo pedido, con corriente de salida max 0,6 A, a las dos salidas PNP o NPN



**OPCIONES**

<b>CRP</b> - Junta de cierre al sensor en CR (cloroprene), para escalas ≤ 100 bar; temperatura del fluido de proceso : -40...+85°C
<b>EPD</b> - Junta de cierre al sensor en EPDM, para escalas ≤ 100 bar; temperatura del fluido de proceso : -40...+100°C
<b>FPM</b> - Junta de cierre al sensor en VITON, para escalas ≤ 400 bar; temperatura del fluido de proceso : -15...+100°C
<b>NBR</b> - Junta de cierre al sensor en NBR (nitrile); temperatura del fluido de proceso : -25...+85°C
<b>NP2</b> - Nr. 2 entradas de alarma NPN con corriente de salida : 0,6A.
<b>PN2</b> - Nr. 2 entradas de alarma PNP con corriente de salida

**SECUENCIA PARA ENCARGAR**

Sección/Modelo/Caja/Montaje/Diámetro/Escala/Conexión al Proceso/Señal de salida/Junta de cierre /Opciones

8 D18 1 A E - DN100 41M - G 1/2 A A CRP NP2  
43M - 1/2 NPT EPD PN2  
FPM  
NBR

Copyright © Nuova Fima srl. Todos los derechos reservados. No puede reproducirse ninguna parte de esta publicación, de modo alguno, sin la autorización escrita de Nuova Fima srl.

**NUOVA FIMA S.A.U.**  
www.nuovafima.com - e-mail: infosp@nuovafima.com  
CAN SALVÀ, S/N. 17404 RIELLS I VIABREA (GIRONA) ESPAÑA  
TEL. +34 972 87 07 00 - FAX +34 972 87 11 00

**NUOVA FIMA AMÉRICA LATINA S.A.**  
www.nuovafima.com.ar - e-mail: infoal@nuovafima.com.ar  
Eduardo Sivorri 5106 - B1605AVJ - Munro - Buenos Aires  
TEL. +54 11 4762 6969 - FAX +54 11 4756 7171

