

Instrument digital multifonction: manomètre, transmetteur, pressostat



CE Conformes aux réquisitions de la directive
EMC 2004/108/CE - PED 97/23/CE - RoHS 2011/65/CE



8.D18.1 - Modèle Standard

Indication: 5 chiffres x 12 mm, avec barre graphique analogique continue.

Afficheur: graphique résolution 128 x 64 points, rétroéclairé.

Signal de sortie: de 4 à 20 mA (cod. A), avec alimentation séparée (3 fils).

Réglage de la plage (selon le signal de sortie):

1:5 pour plages \leq 400bar;

1:2 pour plages $>$ 400bar.

Précision (% de la pleine échelle):

pour réglage de la plage 1:1,

\leq 0,1 pour plages \leq 400bar;

\leq 0,25 pour plages $>$ 400bar;

pour réglage de la plage \neq 1:1,

précision standard x (plage nominale/plage réglée).

Seuils d'alarme: nr. 2, PNP o NPN.

Étalonnage: sur les points limites selon norme DIN 16086.

Température du fluide de travail: de -20 à +80 °C.

Echelle de température compensée: 0...+80 °C.

Température ambiante: -20...+70 °C.

Alimentation à charge max.: voir page 2.

Indications secondaires sur affichage: alarme des seuils, pic minimum ou maximum de pression, de température ambiante minimum et maximum, valeur de courant du signal de sortie, alarmes de système.

Code de sécurité: S1 selon EN 837-2.

Boutons-poussoirs: polyester.

Capteur: piézorésistif pour échelles \leq 400bar;

pellicule fine en acier inox pour échelles $>$ 400bar.

Raccordement électrique: boîte de raccordement à insertion suivant normes VDE, avec sortie presse-étoupe pour câbles \varnothing 7...13.

Temps de réponse: 0,1 sec.

Courant absorbé: \leq 100 mA + celui des seuils.

Degré protection: IP 55 selon EN 60529/IEC 529.

Branchement au process: en acier inox AISI 316L.

Boîtier: en acier inox, avec système de ventilation pour échelles \leq 100 bar.

Lunette: en acier inox avec fermeture à sertie.

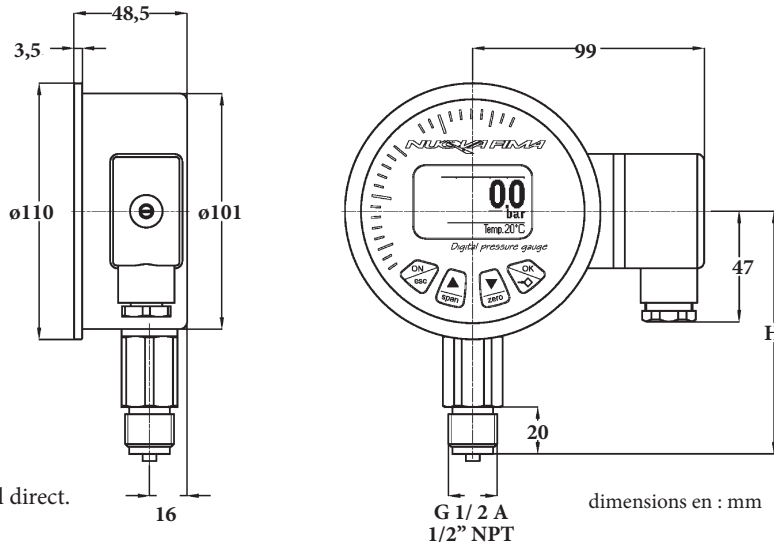
Poid: 0,52 kg.

Plages bar, relatifs	Echelle minimale bar, relatifs	Surpression bar, relatifs
-0,1...0,4	0,1	0,8
-0,4...1,6	0,4	3,2
-1...6	1,4	12
-1...16	3,4	32
-1...40	8,2	80
-1...100	20,2	200
-1...250	50,2	375
-1...400	80,2	600
0...1000	500	1100
0...1600	800	1700

OPTIONS A CONFIGURER

Protection: accès par mot de passe
Choix de l'unité de mesure pour le secteur de l'ingénierie : 24 disponibles (1)
Rangeability, offset du zéro
Résolution et intégration de la valeur affichée
Intégration de la valeur analogique de sortie
Seuil: NPN et PNP
Hystérésis, fenêtre et retard des seuils d'intervention
Durée éclairage

(1) bar; mbar; at; kPa; MPa; PSI; kg/cm²; mmHg; inHg; mH₂O; cmH₂O; mmH₂O; mm; m; feet; inch; l; kg; t; m³; gal; lb; %; mA



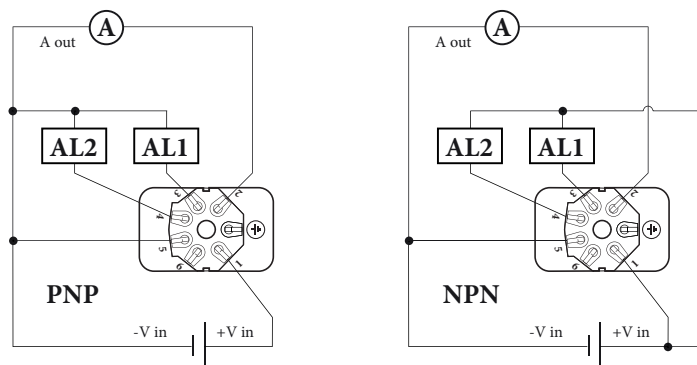
Pn (bar)	H
≤ 100	105
> 100	109

A - VERTICAL
pour montage local direct.

Signal de sortie	4...20 mA
N. de fils	3
Charge (Ohm)	$R_L \leq (V_{in} - 11) / 0,02$
Alimentation: +Vin	11...30
Masse	(se référer au manuel d'installation)

Seuils d'alarmes	2
Type, programmable	PNP, NPN
Courant de sortie max: I_{out} (1)	100 mA
Charge min (Ohm)	$R_{Lm} \geq (V_{in} - 1) / I_{out}$
Alimentation: +Vin	11...30

(1) courant de sortie max 0,6 A, les deux seuils PNP ou NPN sur demande



OPTIONS

CRP - Joint d'étanchéité au capteur en CR (chloroprène), pour échelles ≤ 100 bar; température du fluide de travail : de -40 à +85°C
EPD - Joint d'étanchéité au capteur en EPDM, pour échelles ≤ 100 bar; température du fluide de travail : de -40 à +100°C
FPM - Joint d'étanchéité au capteur en VITON, pour échelles ≤ 400 bar; température du fluide de travail : de -15 à +100°C
NBR - Joint d'étanchéité au capteur en (Nitrile); température du fluide de travail : de -25 à +85°C
NP2 - Nr. 2 seuils d'alarmes NPN avec courant de sortie : 0,6A.
PN2 - Nr. 2 seuils d'alarmes PNP avec courant de sortie : 0,6A.

SÉQUENCE DE COMMANDE

Section/Modèle/Boîtier/Montage/Diamètre/Echelle/Branchement au process/Signal de sortie/	Joint	Options
8 D18 1 A E - DN100	41M - G 1/2 A	A CRP NP2
	43M - 1/2 NPT	EPD PN2
		FPM
		NBR