

Keramik-Druckmessumformer, Präzision 0,5 %



PED 2014/68/EU
EMC 2014/30/EU
RoHS 2011/65/EU



UL, 61010-1
CSA, C22.2 No 61010-1
Authorization N. E114472



Das Modell ST18 ist ein Messumformer mit Keramiksensor, Nulleinstellung und Skalenendwert, entworfen für Anwendungen mit Luft, Industrie- und technischen Gasen sowie Öl und Wasser. Verbunden mit einem Druckmittler misst das Gerät den Druck von korrosiven, sedimentösen oder heißen Flüssigkeiten.

8.S18 - Standardausführung

Bereiche: 0 - 1/0 - 600 bar relativ; -1 - 0/-1 - +24 bar relativ; 0 - 1/0 -25 bar absolut.

Ausgangssignale: 4 - 20 mA, 0 - 5 V CC, 0 - 10 V CC.

Nichtlinearität (BFSL): $\leq \pm 0,25\%$ des Bereichs nach IEC 61298-2.

Nichtwiederholbarkeit: $\leq \pm 0,1\%$ des Bereichs nach IEC 61298-2.

Genauigkeit: $\leq \pm 0,5\%$ des Bereichs (1).

Temperaturdrift: zwischen 0 und 80 °C, 1 % der Spanne, typisch; 2,5 % der Spanne, max (2).

Langzeitdrift: $\leq 0,2\%$ des Bereichs.

Nulleinstellung und Skalenendwert: $\pm 10\%$ typischer Skalenendwert.

Mediumtemperatur: -25 bis +100 °C.

Raumtemperatur: -25 bis +85 °C.

Lagertemperatur: -30 bis +85 °C.

Ansprechzeit: <4 ms (Einschwingzeit); < 150 ms (Einschaltzeit).

Emission und Störfestigkeit: nach IEC 61326, (Gruppe 1 - Klasse B; Industrieanwendungen).

Vibrationsfestigkeit: 20 g (10 - 2000 Hz, nach IEC 60068-2-6).

Schockfestigkeit: 40 g (6 ms, nach IEC 60068-2-27).

Sensor: Keramik Al₂O₃.

Gehäuse: aus Edelstahl AISI 316L, bis 16 Bar belüftet.

Schutzart: IP 65 nach IEC 60529 (3).

Prozessanschluss: aus Edelstahl AISI 316L mit Eingangsöffnung $\varnothing 2,5$ mm (mit Drosselschraube $\varnothing 0,7$ mm für Spannen ≥ 60 bar).

Gewicht: 0,18 kg.

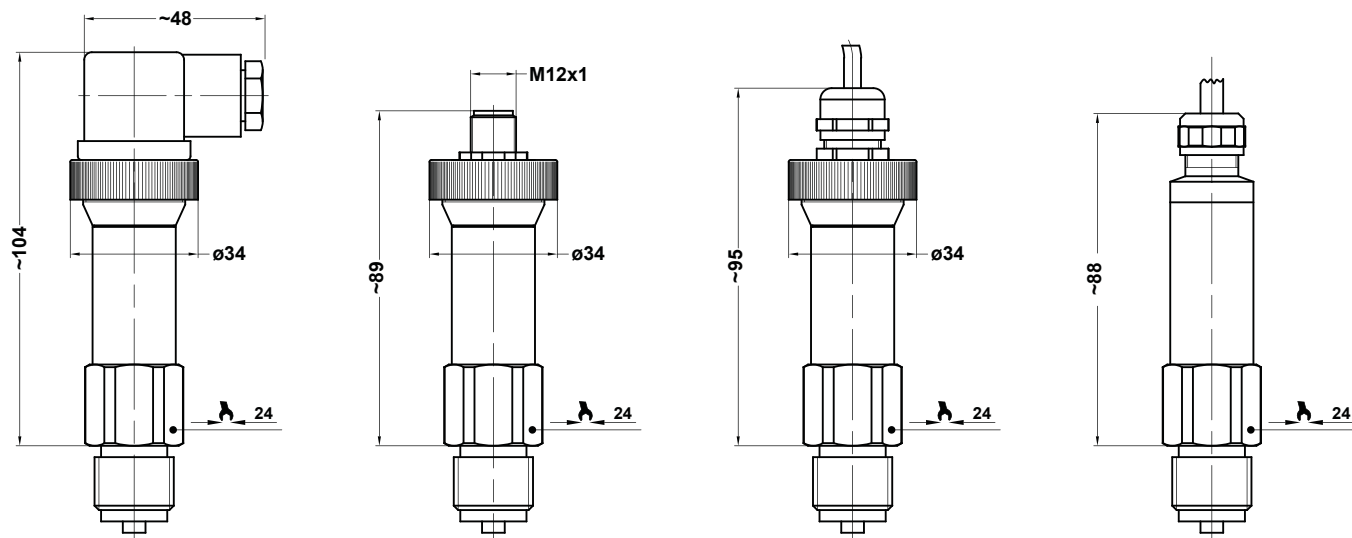
Spannen bar, relativ	Überdruck bar, relativ
0...1	3
0...1,6	5
0...2,5	5
0...4	8
0...6	12
0...10	20
0...16	32
0...25	50
0...40	80
0...60	120
0...100	200
0...160	320
0...250	500
0...400	600
0...600	800

Weitere Spannen auf Anfrage. Andere Maßeinheiten auch in psi, MPa, kPa.

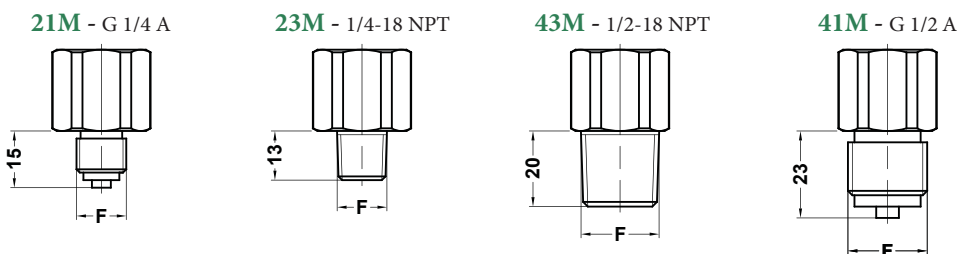
(1) Max. Messfehler nach IEC 61298-2: einschl. Nicht-Linearität und Hysterese (Kalibrierung mit Endwerten lt. Normbedingungen der IEC 61298-1); für Spannen 0...1 bar und 0...600 bar Präzision $\leq \pm 0,75\%$ der Spanne

(2) + 0,5% der Spanne für Druck von 1 bar

(3) mit korrektem Elektroanschluss.



Anzugsmoment 20...30 Nm



Ausgangssignale	4...20 mA 1	0...5 Vcc 4	0...10 Vcc 5
Anz. Leiter	2	3	3
Last max (Ohm)	$R_L \leq (U_b - 10) / 0,02$	$R_L > 5 \text{ K}\Omega$	$R_L > 10 \text{ K}\Omega$
Versorgung: U_b (V CC)	10...30	8...30	14...30
Stromaufnahme (mA)	< 25	< 10	< 10

Andere Ausgangssignale auf Anfrage. Alle Ausgangssignale sind gegen Kurzschluss und Polumschaltung gesichert. Isolierspannung 500 V CC.

ANSCHLÜSSE

	Stecker DIN 175301-803 A		Stecker M12 x 1		Kabelausgang	
	2	3	2	3	2	3
Anz. Leiter	2	3	2	3	2	3
Anschlussklemme Stromversorgung; U_b	1	1	1	1	braun	braun
Negative Anschlussklemme; 0 V	2	2	3	3	weiß	grün
Signal: S +	-	3	-	4	-	weiß
Schirmung	GND	GND	2	2	grau	grau

OPTIONEN

M12 - Elektr. Anschluss M12 x 1, 4 poli	EPD - Dichtung EPDM
PVC - Elektr. Anschluss mit Kabelanschluss aus PVC 1,0 mt.	NBR - Dichtung NBR (Nitril) ⁽¹⁾
U68 - Kabelausgang IP68, mit Kabel aus Polyurethan 1,0 m	C01 - Kalibrierprotokoll
FPM - Dichtung FPM ⁽¹⁾	VS3 - Drosselschraube ø 0,3 mm
CRP - Dichtung CR (Chloropren)	

BESTELLEFOLGE

Abschnitt / Modell / Skalenbereich / Prozessanschluss / Ausgangssignal / Elektrischer Anschluss / Dichtung / Variable

8	S18	41M	1	---	FPM	C01...VS3
		43M	4	M12	CRP	
		21M	5	PVC	EPD	
		23M		U68	NBR	