

transmisor de presión cerámico, precisión 0,5 %



PED 2014/68/EU
EMC 2014/30/EU
RoHS 2011/65/EU



UL, 61010-1
CSA, C22.2 No 61010-1
Autorización N. E114472



El modelo ST18 es un transmisor compacto con sensor cerámico con regulación del cero del fondo escala, diseñado para aplicaciones con aire, gases industriales y gases técnicos, aceite y agua. Montado a un separador de fluido puede medir la presión de los fluidos corrosivos, sedimentosos y de alta temperatura.

8.S18

Escala: 0...1/0...600 bar, relativos; -1...0/-1...+24 bar, relativos;
0...1/0...25 bar, absolutos;

Señal de salida: 4...20 mA, 0...5 Vcc, 0...10 Vcc.

No linealidad (BFSL): $\leq \pm 0,25$ % VFS, según IEC 61298-2.

No repetibilidad: $\leq 0,1$ % VFS, según IEC 61298-2.

Precisión: $\leq \pm 0,5$ % VFS ⁽¹⁾.

Deriva térmica: tra 0 e 80°C, 1% VFS, típico; 2,5%VFS, max ⁽²⁾.

Deriva de lungo termine: $\leq 0,2$ % VFS.

Regulación del cero y del fondo escala: ± 10 % VFS típico.

Temperatura del fluido de proceso: -25...+100 °C;

Temperatura ambiente: -25...+85 °C.

Temperatura de estocaje: -30...+85 °C.

Tiempo de respuesta: <4 ms (ajuste); < 150 ms (inicio).

Emisión y inmunidad: según EN 61326,
(gruppo 1 - classe B; aplicaciones industriales).

Resistencia a las vibraciones: 20g (10...2000 Hz, según IEC 60068-2-6).

Resistencia a golpes: 40g (6 ms, según IEC 60068-2-27).

Sensor de medida: cerámico in Al₂O₃.

Cuerpo: en acero inox con dispositivo de ventilación para escalas ≤ 16 bar.

Grado de protección: IP 65 según IEC 60529 ⁽³⁾.

Conexión al proceso: en AISI 316L, con foro \varnothing 2,5 mm (con tornillo amortiguador \varnothing 0,7 mm para rangos ≥ 60 bar).

Peso: 0,18 kg

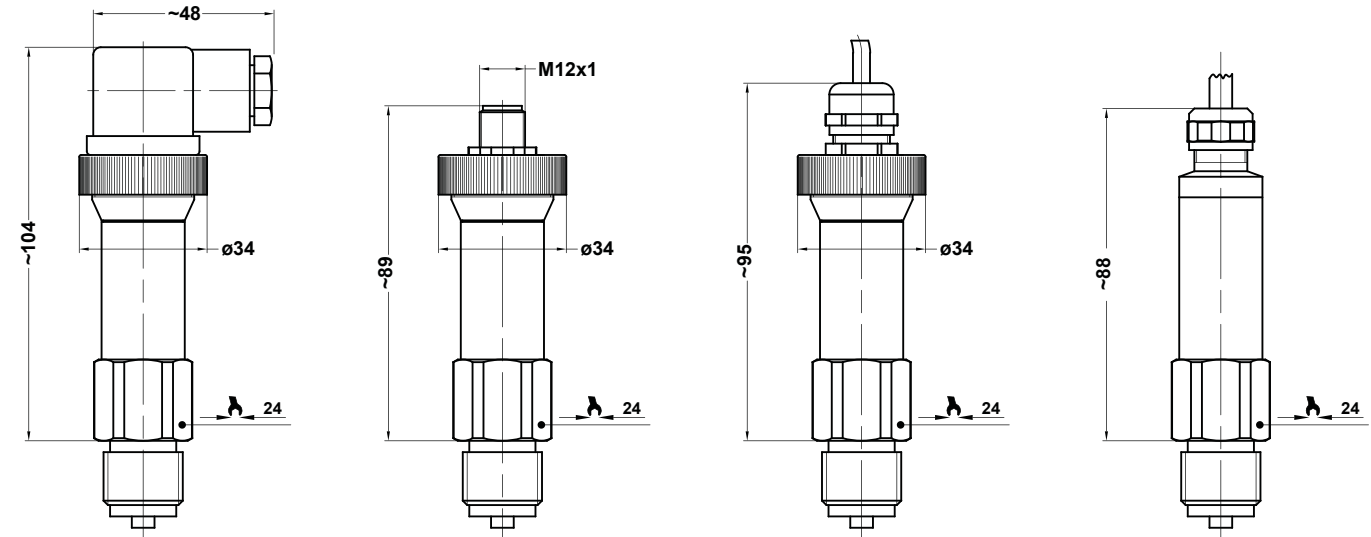
Escala bar, relativos	Sobrepresión bar, relativos
0...1	3
0...1,6	5
0...2,5	5
0...4	8
0...6	12
0...10	20
0...16	32
0...25	50
0...40	80
0...60	120
0...100	200
0...160	320
0...250	500
0...400	600
0...600	800

Otras escalas disponibles. Otras unidades de medida disponibles en psi, MPa, kPa.

(1) error de medida según IEC 61298-2: incluyendo no-linealidad, histéresis, desviación de cero y fondo escala de la señal de salida (calibración a valores extremos en las condiciones de referencia de la IEC 61298-1)

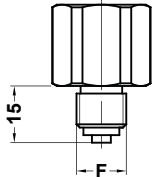
(2) + 0,5% del rango para presiones 1 bar

(3) con conexión eléctrica correctamente montada.

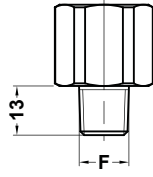


Fuerza de cierre 20...30 Nm

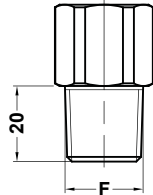
21M - G 1/4 A



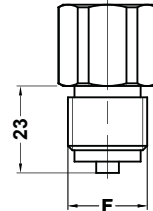
23M - 1/4-18 NPT



43M - 1/2-18 NPT



41M - G 1/2 A



	4...20 mA 1	0...5 Vcc 4	0...10 Vcc 5
Nº de hilos	2	3	3
Carga max (Ohm)	$R_L \leq (V_{in}-10)/0,02$	$R_L \geq 5 \text{ K}\Omega$	$R_L \geq 10 \text{ K}\Omega$
Alimentación: +Ub (Vcc)	10...30	8...30	14...30
Corriente absorbida (mA)	< 25	< 10	< 10

Otras señales de salida disponibles. Para todas las señales de salida está prevista la protección contra cortocircuitos y la inversión de la polaridad. Tensión de aislamiento 500 Vcc.

CONEXIONES

Nº de hilos	Conector DIN 175301-803 A		Conector M12 x 1		Salida cable	
	2	3	2	3	2	3
Terminal alimentación: Ub+	1	1	1	1	marrón	marrón
Terminal negativo; 0V	2	2	3	3	blanco	verde
Señal: S +	-	3	-	4	-	blanco
Torna de tierra	GND	GND	2	2	gris	gris

OPCIONES

M12 - Conexión eléctrica M12 x 1, 4 polos.	EPD - Junta de cierre del sensor en EPDM
PVC - Salida cable, con cable en PVC 1,0 mt.	NBR - Junta de cierre del sensor en NBR (nitrilo)
U68 - Salida cable IP68, con cable en poliuretano 1,0 mt.	C01 - Certificado de calibración
FPM - Junta de cierre del sensor en VITON	VS3 - Tornillo amortiguador ø 0,3 mm para escalas ≥ 60 bar
CRP - Junta de cierre del sensor en CR (cloropreno)	

SECUENCIA PARA ENCARGAR

Sección / Modelo / Escala / Conexión al Proceso / Señal de salida / Conexión eléctrica / Junta de cierre / Opciones
 8 S18 41M 1 --- FPM C01...VS3
 43M 4 M12 FPM
 21M 5 PVC CRP
 23M U68 NBR

