

transmetteur de pression avec capteur céramique, précision 0,5%



PED 2014/68/EU
EMC 2014/30/EU
RoHS 2011/65/EU



UL, 61010-1
CSA, C22.2 No 61010-1
Autorisation N. E114472



Le modèle ST18 est un transmetteur avec capteur céramique, avec remise à zéro et pleine échelle réalisé pour être employé en présence d'air, de gaz industriels et techniques, de fluides et d'eau. Lorsqu'il est assemblé avec un séparateur de fluide il est à même de mesurer la pression des fluides corrosifs, sédimenteux et des fluides à haute température.

8.S18 -

Plage: de 0 à 1/de 0 à 600 bar, relatifs;
de -1 à 0/de -1 à +15 bar, relatifs;
de 0 à 1/de 0 à 25 bar, absolus.

Signal de sortie: de 4 à 20 mA, de 0 à 5 Vcc, de 0 à 10 Vcc.

Non-linéarité (BSFL): ≤ 0,25% de la pleine échelle selon IEC 61298-2

Non-répétibilité: ≤ 0,1 % de la pleine échelle selon IEC 61298-2

Précision: ≤ ± 0,5% de la pleine échelle ⁽¹⁾

Dérive thermique: entre 0 et 80 °C, 1% de la pleine échelle, typique;
2,5% de la pleine échelle, à maxima ⁽²⁾

Dérive annuelle: ≤ 0,2 % de la pleine échelle

Réglage du zéro et de fin d'échelle: ± 10 % de la pleine échelle typique

Température du fluide de travail: de -25 à +100 °C

Température ambiante: de -25 à +85 °C.

Température de stockage: de -30 à +85 °C

Température de stockage: de -30 à +85 °C

Temps de réponse : < 4 ms (stabilisation); < 150ms (allumage)

Emission et immunité: selon IEC 61326, (groupe 1-classe B;
applications pour l'industrie).

Résistance aux vibrations: 20g (de 10 à 2000Hz, selon IEC
60068-2-27)

Capteur: céramique en Al₂O₃.

Boîtier: en acier inox, avec système de ventilation pour échelles jusqu'à
16 bar.

Degré de protection: IP65 selon IEC 60529 ⁽³⁾.

Branchement au process: en acier inox AISI 316L, perçage d'entrée ø
2,5mm (avec vis calibrée ø 0,7mm pour échelles ≥ 60 bar) .

Poids: 0,18 kg

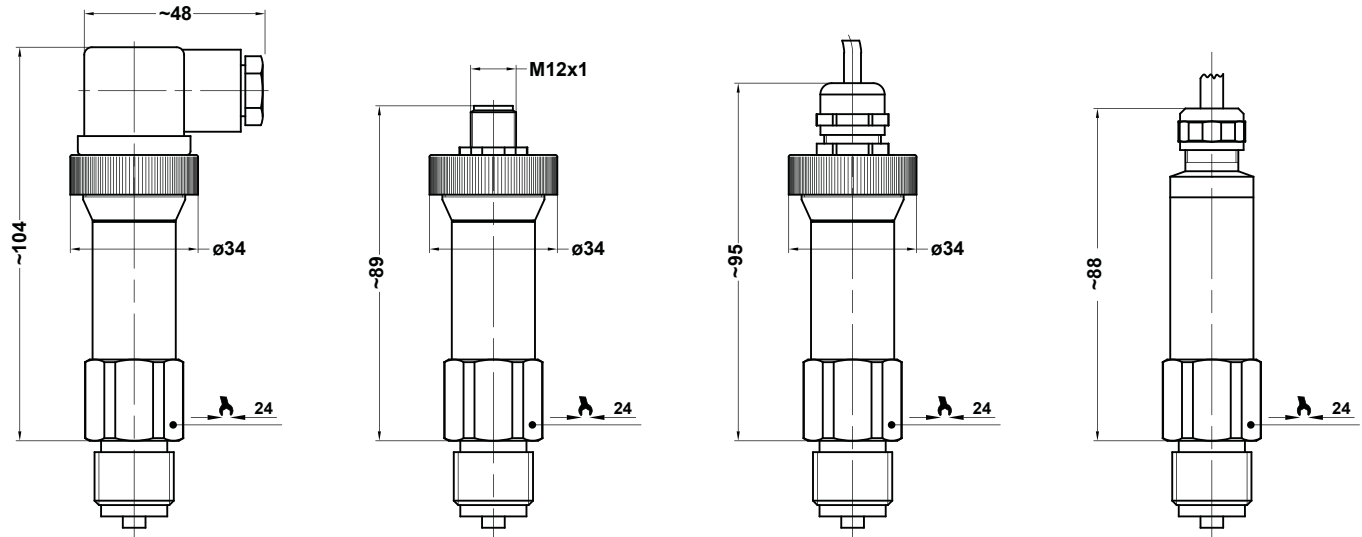
(1) erreur maximale de mesure selon IEC 61298-2: y compris non-linéarité et hystérésis
(selon les valeurs extrêmes aux conditions de référence selon IEC 61298-1); pour échelles
de 0 à 1 bar et de 0 à 600 bar, précision ≤ ± 0,75% de la pleine échelle.

(2) + 0,5% de la pleine échelle pou pression 1 bar

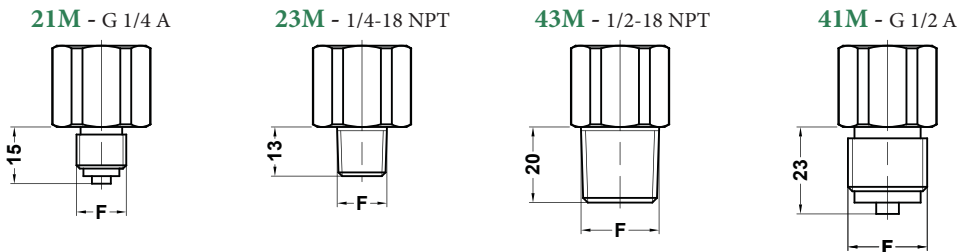
(3) avec connection électrique correctement assemblée .

Plages bar, relatives	Surpression bar, relatifs
de 0 à 1	3
de 0 à 1,6	5
de 0 à 2,5	5
de 0 à 4	8
de 0 à 6	12
de 0 à 10	20
de 0 à 16	32
de 0 à 25	50
de 0 à 40	80
de 0 à 60	120
de 0 à 100	200
de 0 à 160	320
de 0 à 250	500
de 0 à 400	600
de 0 à 600	800

Autres unités de mesure sur demande. Unités de mesure disponibles aussi en psi, MPa, kPa.



Couple de serrage 20...30 Nm;



Signal de sortie	4...20 mA 1	0...5 Vcc 4	0...10 Vcc 5
N. de fils	2	3	3
Charge max (Ohm)	$R_L \leq (V_{in}-8)/0,02$	$R_L \geq 5 \text{ K}\Omega$	$R_L \geq 10 \text{ K}\Omega$
Alimentation: +Ub (Vcc)	10...30	8...30	14...30
Courant absorbé (mA)	< 25	< 10	< 10

D'autres signaux de sortie sont disponibles sur demande. Pour tous les signaux de sortie des protections contre les courts-circuits et l'inversion de polarité sont prévues. Tension d'isolement 500 Vcc.

CONNECTIONS

N. de fils	Connecteur DIN 175301-803 A		Connecteur M12 x 1		Sortie du câble	
	2	3	2	3	2	3
Terminale alimentation: Ub	1	1	1	1	marron	marron
Terminale négatif; 0V	2	2	3	3	blanc	verd
Signal: S +	-	3	-	4	-	blanc
Ecran	GND	GND	2	2	gris	gris

OPTIONS

M12 - Connection électrique M12 x 1, 4 pôles	EPD - Joint d'étanchéité au capteur en EPDM
PVC - Sortie du câble, câble en PVC 1,0 mt.	NBR - Joint d'étanchéité au capteur en (Nitrile)
U68 - Sortie câble IP68 avec câble en polyuréthane 1,0mm	C01 - Certificat d'étalonnage
FPM - Joint d'étanchéité au capteur en VITON	VS3 - Vis calibrée ø 0,3 mm
CRP - Joint d'étanchéité au capteur en CR (chloroprène)	

SEQUENCE DE COMMANDE

Section/ Modèle / Echelle / Raccordement au process / Signal de sortie / Raccord électrique / Joints / Options

8 S18 41M 1 --- FPM C01...VS3
43M 4 M12 CRP
21M 5 PVC EPD
23M U68 NBR