

Transmissor de pressão cerâmico, precisão 0,5%



PED 2014/68/EU
EMC 2014/30/EU
RoHS 2011/65/EU



UL, 61010-1
CSA, C22.2 No 61010-1
Autorização N. E114472



O modelo ST1 é um transmissor compacto com sensor cerâmico, projetado para aplicação nas áreas de gases industriais, gases técnicos, óleo e água. Montado ao separador de fluido mede a pressão dos fluidos de processo corrosivos, viscosos, sedimentados e com altas temperaturas.

8.ST18

Escala: 0...1/0...600 bar, relativos;

-1...0/-1...+24 bar, relativos; 0...1/0...25 bar, absolutos.

Sinal de saída: 4...20 mA, 0...5 Vcc, 0...10Vcc.

Não linearidade (BFSL): $\leq \pm 0,25$ % VFS, conforme IEC 61298-2.

Não repetibilidade: $\leq 0,1$ % VFS, conforme IEC 61298-2.

Precisão: $\leq \pm 0,5$ % VFE ⁽¹⁾.

Deriva térmica: entre 0 e 80°C, 1% VFE, típico; 2,5%VFE, max ⁽²⁾.

Deriva de longo prazo: $\leq 0,2$ % VFE.

Regulagem de zero: ± 10 % VFE típico.

Regulagem de fundo escala: ± 10 % VFE típico.

Temperatura do fluido de processo: -25...+100 °C.

Temperatura ambiente: -25...+85 °C.

Temperatura estocagem: -30...+85 °C.

Tempo de resposta: <4 ms (ajuste); < 150 ms (de partida).

Emissões e imunidade: conforme EN 61326,

(grupo 1 - classe B; aplicação industrial).

Resistente a vibração: 20g (10...2000 Hz, conforme IEC 60068-2-6).

Resistente a Shock : 40g (6 ms, conforme IEC 60068-2-27).

Sensor de medida: cerâmico em Al₂O₃.

Corpo: em aço inox com dispositivo de ventilação para as escalas ≤ 16 bar.

Grau de proteção : IP 65 conforme IEC 60529 ⁽³⁾.

Conexão ao processo: em AISI 316L, com furo \varnothing 2,5 mm (restritor \varnothing 0,7 mm para escalas ≥ 60 bar).

Peso: 0,18 kg

(1) erro de medição de acordo com IEC 61298-2: Incluída não linearidade, histéresi, não repetibilidade e

desvio de zero do sinal de saída,

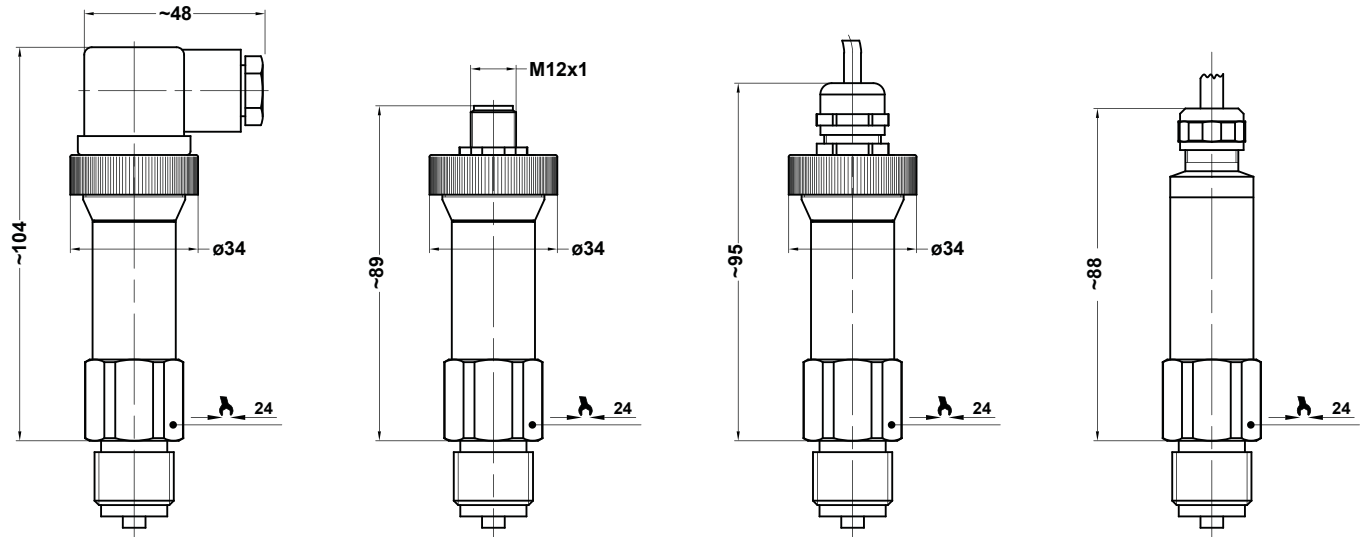
(calibração em valores extremo em condições de referência de acordo com a norma IEC 61298-1).

(2) + 0,5% para as escalas com pressão 1 bar

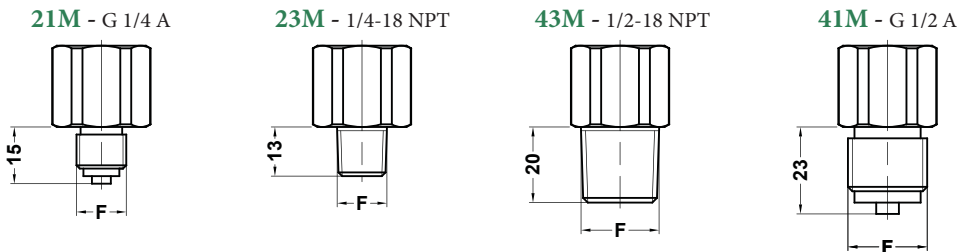
(3) com conexão elétrica corretamente montada.

Escala bar, relativos	Sobrepresión bar, relativos
0...1	3
0...1,6	5
0...2,5	5
0...4	8
0...6	12
0...10	20
0...16	32
0...25	50
0...40	80
0...60	120
0...100	200
0...160	320
0...250	500
0...400	600
0...600	800

Otras escalas disponibles. Otras unidades de medida disponibles en psi, MPa, kPa.



Força de fechamento 20...30 Nm



Sinal de saída	4...20 mA 1	0...5 Vcc 4	0...10 Vcc 5
Nº de hilos	2	3	3
Carga max (Ohm)	$R_L \leq (U_b - 10) / 0,02$	$R_L > 5 \text{ K}\Omega$	$R_L > 10 \text{ K}\Omega$
Alimentação: U_b (Vcc)	10...30	8...30	14...30
Corrente absorvida (mA)	< 25	< 10	< 10

Outros sinais de saída disponíveis sobre consulta. Para todos os sinais de saída estão previsto proteção contra curto circuitos e a inversão de polaridade. Tensão de isolamento 500 Vcc.

CONEXÕES

Nº de hilos	Conexão DIN 175301-803 A		Conexão M12 x 1		Cabo externo	
	2	3	2	3	2	3
Alimentação: U_b	1	1	1	1	marrone	marrone
Conexão negativa; 0V	2	2	3	3	bianco	verde
Sinal de saída: S +	-	3	-	4	-	bianco
Terra	GND	GND	2	2	grigio	grigio

OPCIONAIS

M12 - Conector M12 x 1, 4 polegadas	EPD - Junta de cierre del sensor en EPDM
PVC - Cabo externo, com 1 mt PVC	NBR - Junta de cierre del sensor en NBR ⁽¹⁾
U68 - Cabo externo IP68, com 1,0 mt poliuretano	C01 - Certificado de calibración
FPM - Junta de cierre del sensor en VITON ⁽¹⁾	VS3 - Restritor ø 0,3 mm para pressão até 60 bar
CRP - Junta de cierre del sensor en CR	

SEQÜENCIA DE ORDEM

Secção / Modelo / Escala / Conexão ao Processo / Sinal de saída / Conector / Guarnição / Opcionais
8 S18 **41M** **1** --- **FPM** **C01...VS3**
 43M **4** **M12** **CRP**
 21M **5** **PVC** **EPD**
 23M **U68** **NBR**